

<b>ИНСТРУКЦИЯ (ПАСПОРТ) ПО ПРИМЕНЕНИЮ ИЗДЕЛИЯ</b>							
<b>1. ОПИСАНИЕ ИЗДЕЛИЯ</b>							
Наименование изделия:	Наименование автомобиля:	Период выпуска	кузов	Рекомендованная нагрузка на шар	Рекомендованная нагрузка прицепа без тормозов/с тормозами	Класс ТСУ (max разовая нагрузка)	Другие особенности
Фаркоп (ТСУ)	Subaru Forester SF SG	1997-2008	5 дверей	50 кг	750 кг / 1500 кг	4 (120 кг / 2800 кг)	FA 0140-E

Не требует специальных инструментов и приспособлений при монтаже и демонтаже. Защищено от климатических воздействий специализированным покрытием ведущих мировых производителей порошковых красок. Экологически безопасно.

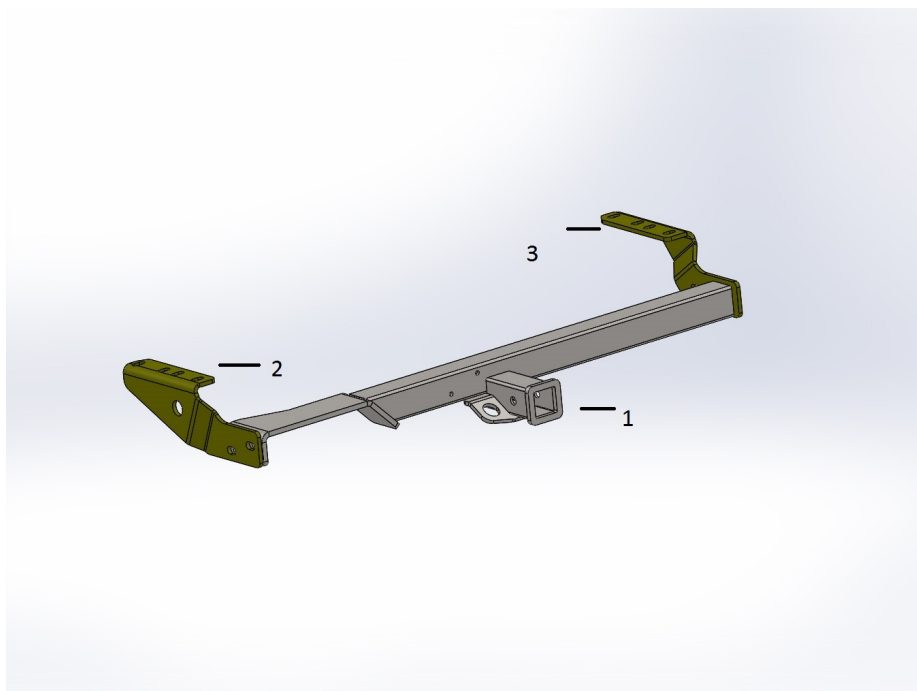
## **2. КОМПЛЕКТАЦИЯ**

Изделие состоит из следующих элементов:

№ п/п	Наименование	Кол-во
1	305.140 Рама фаркопа	1
2	745.140 Кронштейн	1
3	745.140-01 Кронштейн	1
4	Шар сцепной	1

№ п/п	Наименование	Кол-во
	<b>Комплект крепежа 273.140</b>	
5	Болт М12х50 х 1.25	6
6	Болт М12х35	4
7	Шплинт, палец-фиксатор	1
8	Гайка М12	3
9	Шайба гроверная 12	10
10	Шайба 12	10

## **3. УСТАНОВКА**



1. Снять буксировочную проушину, топливный сепаратор и подушки глушителя.
2. Закрепить кронштейны 2,3 через штатные отверстия в раме а/м болтами М12х50 х 1.25.
3. Установить раму 1 и закрепить ее болтами и гайками М12 к кронштейнам 2,3.
4. Затянуть весь крепеж.
5. Вставить кронштейн фаркопа в раму 1, зафиксировав его пальцем и шплинтом, входящими в комплект крепежа.

Примечание: за последствия неправильной установки предприятие - изготовитель ответственности не несет; усилия затяжки болтов М6 - 10 Нм, М8 - 25 Нм, М10 - 50 Нм, М12 - 85 Нм.

При транспортировке велолатформы рекомендуется использовать усиленный вариант кронштейна-вставки.

**Фаркопы «БИЗОН» – Высокое качество и надежность!**

ООО «НТИ-ГРУПП», 109202, Россия, г. Москва, ул. Шоссе Перовское, дом 21.

Телефон: (495) 778-21-88, 8(901)55-12345; E-mail: [info@farkop-bizon.ru](mailto:info@farkop-bizon.ru);

Адрес сайта: [www.farkop-bizon.ru](http://www.farkop-bizon.ru) farkop-бизон.рф

Рис. 1



Рис. 2



**Фаркопы «БИЗОН» – Высокое качество и надежность!**

---

ООО «НТИ-ГРУПП», 109202, Россия, г. Москва, ул. Шоссе Перовское, дом 21.  
Телефон: (495) 778-21-88, 8(901)55-12345; E-mail: [info@farkop-bizon.ru](mailto:info@farkop-bizon.ru);  
Адрес сайта: [www.farkop-bizon.ru](http://www.farkop-bizon.ru) фаркоп-бизон.рф